

DURANEX® PBT
品级系列

聚对苯二甲酸丁二醇酯 (PBT)

DURANEX®

531AR

ED3002

(耐碱性改良 品级)

WinTech Polymer Ltd.

引言

DUARNEX® PBT是一种基于聚对苯二甲酸丁二醇酯（PBT）的结晶性工程塑料。

它具有良好的耐热性、可靠性、成型性和电气特性，因此非常适用于电机电子部件、汽车部件以及各种精密部件等。

下面介绍 **DURANEX® PBT 531AR**，它是一种GF30%增强的耐碱耐热冲击等级，在碱性环境下具有良好的耐应力开裂性。

531AR 的一般物性

表 1-1 一般物性 (ISO)

项目	单位	测试方法	耐碱性改良
			531AR
			GF30%增强, 标准
颜色			ED3002
ISO (JIS) 材质表示		ISO11469 (JIS K6999)	>PBT-I-GF30<
密度	g/cm ³	ISO 1183	1.50
吸水率 (23°C、水中 24 小时、1mmt)	%	ISO 62	-
拉伸强度	MPa	ISO 527-1, 2	109
断裂应变	%	ISO 527-1, 2	2.9
弯曲强度	MPa	ISO 178	176
弯曲模量	MPa	ISO 178	8,300
简支梁冲击强度 (有缺口、23°C)	kJ/m ²	ISO 179/1eA	11
负荷变形温度 (1.8MPa)	°C	ISO 75-1, 2	202
线性热膨胀系数 (23 - 55° C、流动方向)	×10 ⁻⁵ /°C	我公司规格	-
线性热膨胀系数 (23 - 55° C、垂直方向)	×10 ⁻⁵ /°C	我公司规格	-
绝缘破坏强度 (3mmt)	kV/mm	IEC 60243-1	-
体积电阻率	Ω·cm	IEC 60093	-
耐导电径迹	V	IEC 60112	-
洛氏硬度	M (Scale)	ISO2039-2	-
阻燃性		UL94	相当于 HB
UL 发行的黄卡			-
「出口贸易管理法令」的该当项目番号			附表 1 第 16 项

※1) 断裂公称应变

以上数值为材料的代表性测试值、并非该规格材料的最低值。

2. 耐碱性

2.1 耐碱性比较

像图2-2那样给图2-1所示的熔合试样施加1%的载荷应变，浸渍在NaOH 10%的水溶液中并测量开裂发生时间。

由表 2-1 可知，531AR 的耐性好于标准等级 3300 和耐热冲击等级 531HS。

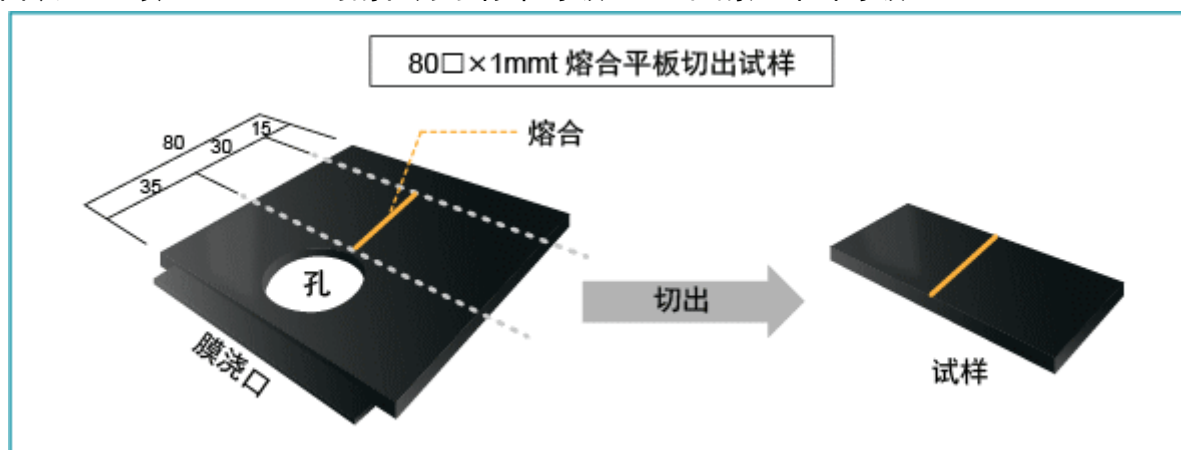


图 2-1 试样概况

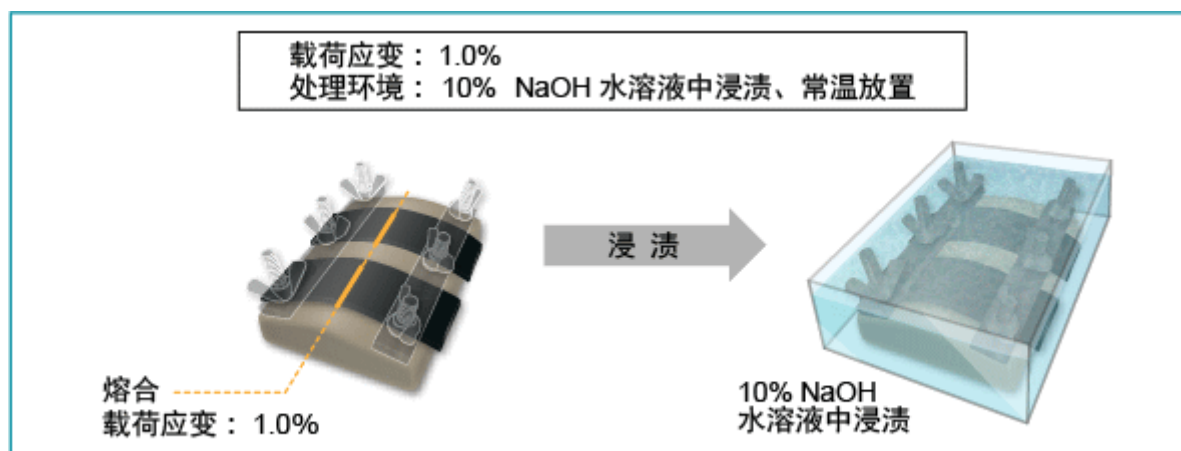


图 2-2 试验方法概况

表2-1 应力开裂发生时间

等级	耐碱性改良 531AR	耐水解、耐热冲击 531HS	徐燃、标准 3300
发生时间* (h)	72	2	< 2

注) 记下目视判定的开裂时间和测量次数N=3中的最短时间

3. 耐热冲击性

3.1 耐热冲击性比较

在宽幅高低温条件下使用时，金属嵌件成型品会因嵌件金属与树脂间的线膨胀率差异所引起的内部应力而遭受破坏。为了评价其长期可靠性，我们对其进行了耐热冲击（冷热周期）试验。图3-1是531AR与现有等级的耐热冲击性比较。531AR显示出与本公司耐热冲击等级531HS同等良好的耐热冲击性。

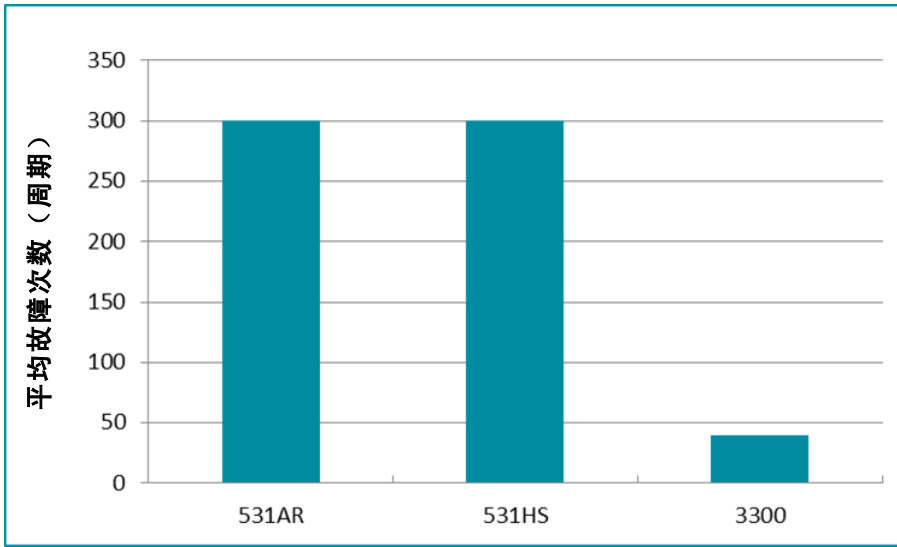
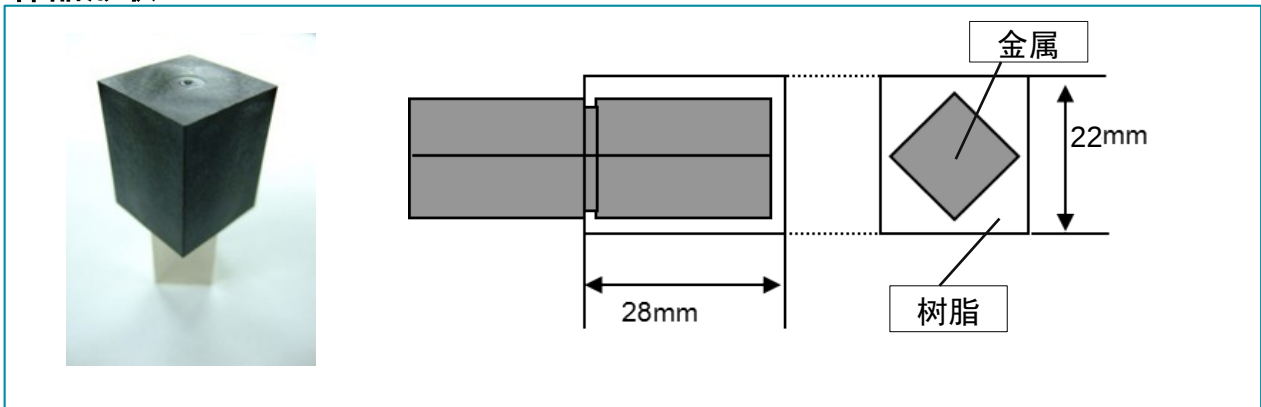


图3-1 DURANEX® PBT 531AR与531HS的耐热冲击性
(热冲击处理条件: 1个周期 $-40^{\circ}\text{C} \times 1.5\text{小时} \leftrightarrow 140^{\circ}\text{C} \times 1.5\text{小时}$)

样品形状



4. 耐久性

4.1 耐水解性

图4-1是531AR与现有等级的耐水解性比较。由图可知，531AR的耐水解性略低于耐水解耐热冲击等级531HS，但好于标准等级3300。

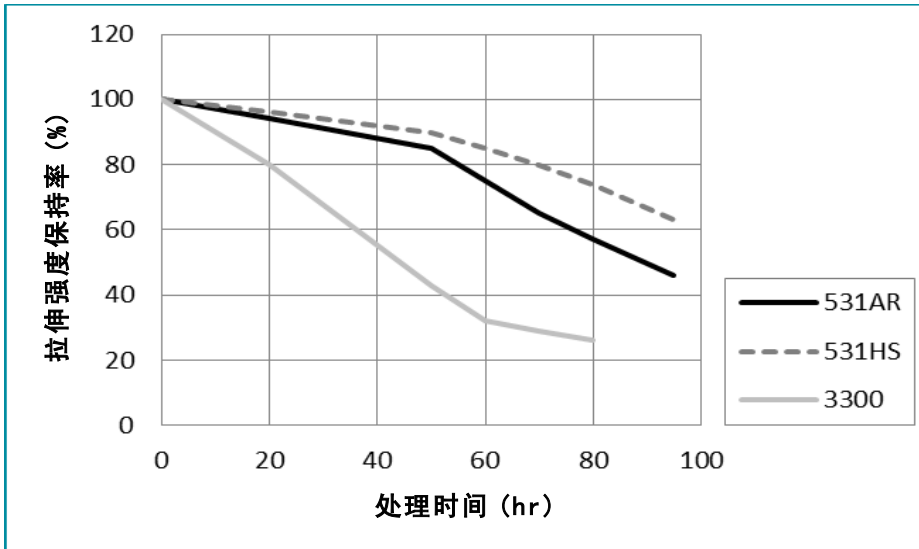


图4-1 DURANEX® PBT 531AR的耐水解性

5. 成形性

5.1 成型收缩率

表5-1 DURANEX® PBT 531AR成型收缩率

(单位 %)

保压压力		531AR
60MPa	流动方向	0.3
	垂直方向	0.9
70MPa	流动方向	0.2
	垂直方向	0.8

<成型条件>

机筒温度 : 260°C

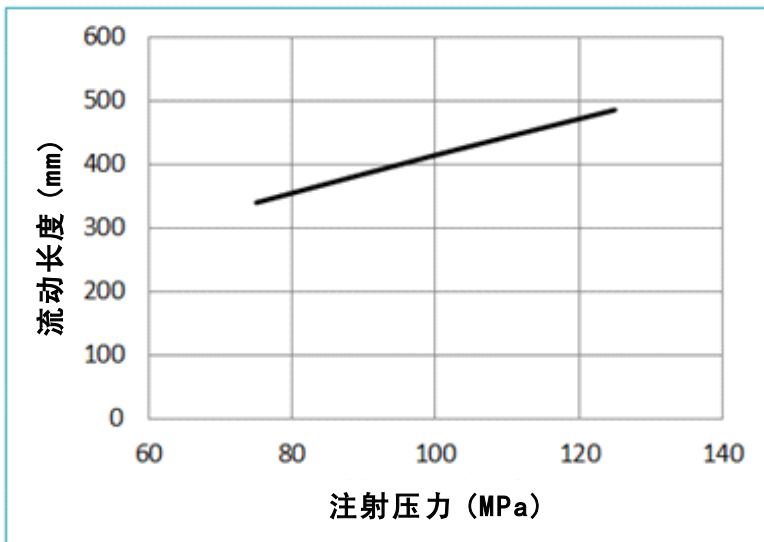
模具温度 : 60°C

注射速度 : 17mm/s

模具 : 我公司 120×120×2 mmt 平板

侧浇口 : 4w×2t

5.2 流动性



<成型条件>

机筒温度 : 260°C

模具温度 : 65°C

注射速度 : 70mm/s

所用模具 : 我公司 2mmt 棒流动模具

图5-1 DURANEX® PBT 531AR流动性

客户注意事项

- 本资料所记载的物性值是按各种规格及实验方法规定的条件制得的试验片的代表性测试值。
- 本资料是根据本公司积累的经验及实验数据作成的，本文所示数据对在不同的条件下使用的制品不一定能完全适用。因此其内容并非能保证完全适用于客户的使用条件，引用或借用时请客户作最终判断。
- 有关本资料所介绍的应用例、使用例等的知识产权及使用寿命、可能性等请客户自作考虑。此外，本公司材料并没有考虑到在医疗和齿科方面的应用（用作移植组织片），故不推荐用在此方面。
- 有关安全操作规程，请根据使用目的参考相应材料的技术资料。
- 有关本公司材料的安全使用，请参照与所用材料、品级相对应的安全数据表「SDS」。
- 本资料是根据现阶段搜集到的资料、信息、数据而作成的，如有新的见解时，有可能不加预告而作更改，敬请注意。
- 对本公司制品的说明材料，或者是这里所说的注意事项等，如有任何不明白的地方，敬请与本公司联系，咨询。

DURANEX® 是宝理塑料株式会社在日本及其他国家持有的注册商标，
WinTech Polymer株式会社获许可使用该商标。

WinTech Polymer 株式会社

日本东京都港区港南 2丁目18番1号
JR品川East Building (邮编108-8280)
Phone: +81-3-6711-8610 Fax: +81-3-6711-8618

宝理塑料株式会社

日本东京都港区港南 2丁目18番1号
JR品川East Building (邮编108-8280)
Phone: +81-3-6711-8610 Fax: +81-3-6711-8618

<http://www.polyplastics.com/ch/>